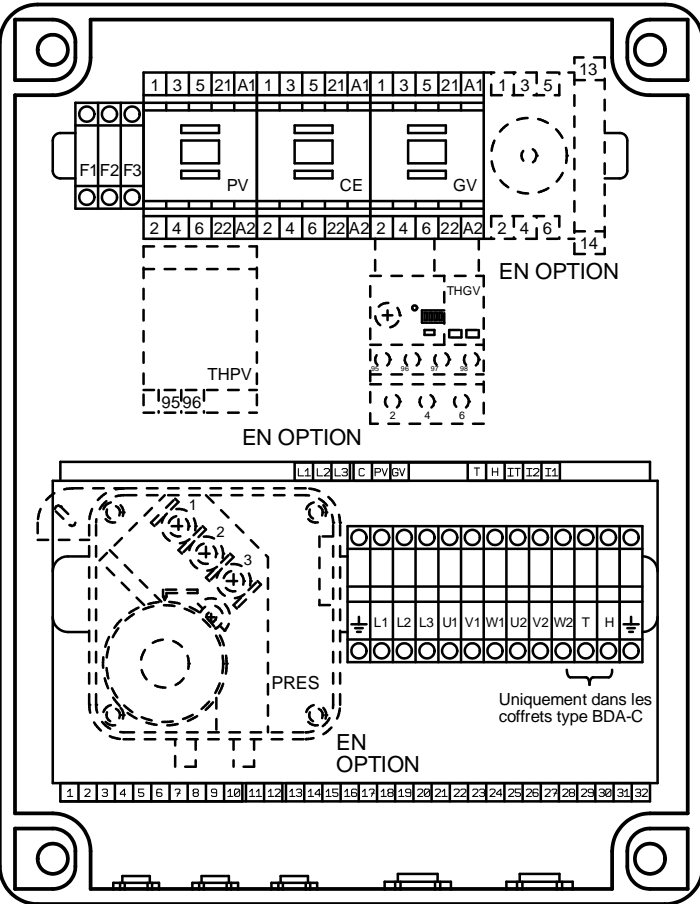


Caractéristiques déclarées

Désignation du modèle	
In max du moteur (A)	
Nombre de vitesses de désenfumage	

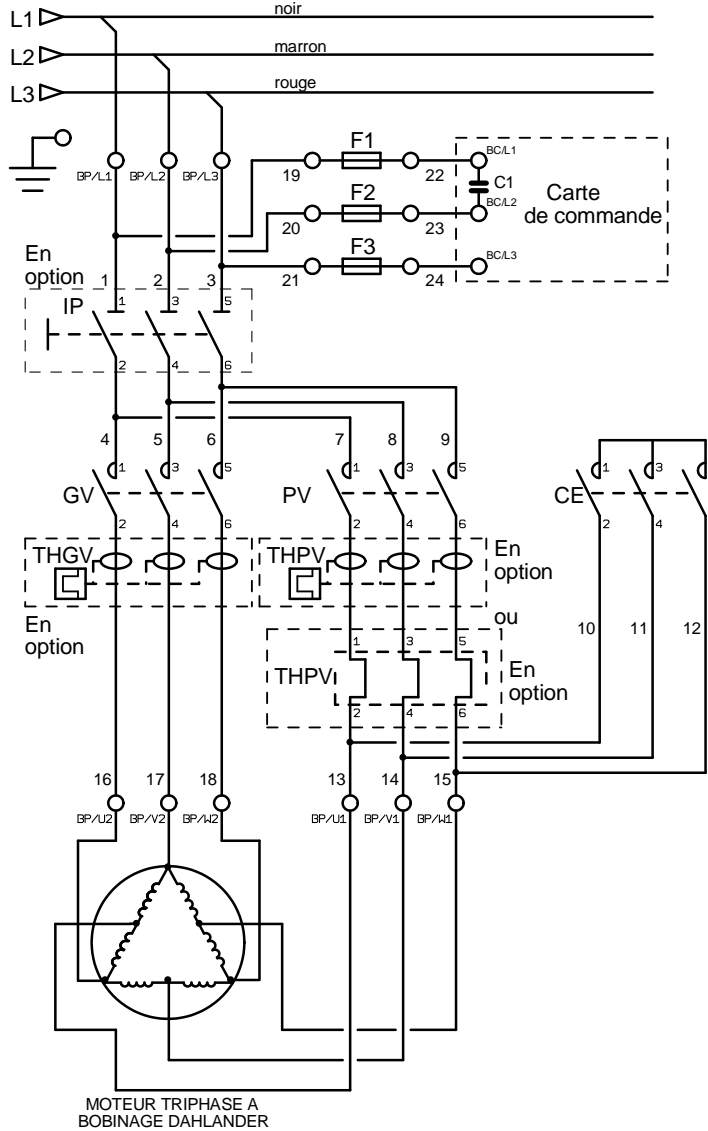
Familie	Désenfumage seul		Désenfumage et confort
	Interrupteur de proximité	Protection thermique	Pressostat
Options intégrées			



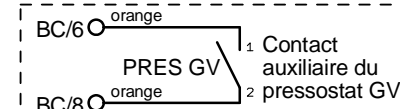
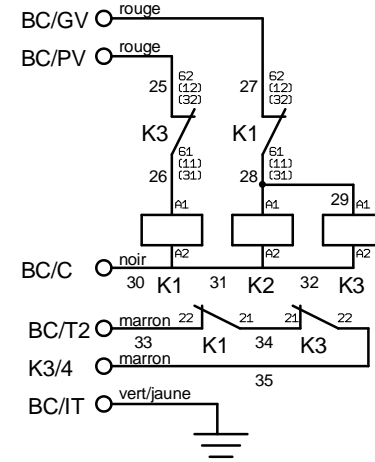
Presse-étoupes pour raccordement d'appareils déportés au coffret (CMSI, pressostat, contact auxiliaire de l'interrupteur de proximité, ...)

Câble CR1 d'alimentation 3 Phases + Terre

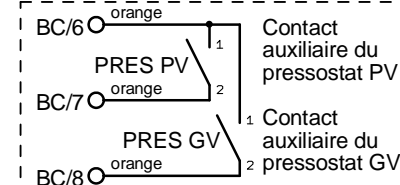
Câble CR1 de raccordement du moteur 6 Phases + Terre



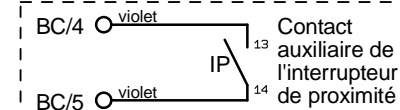
BC: bornier débrochable de la carte de commande
BP: bornier de raccordement de la partie puissance



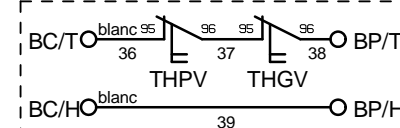
Câblage pour les coffrets avec l'option P et 1 vitesse de désenfumage



Câblage pour les coffrets avec l'option P et 2 vitesses de désenfumage

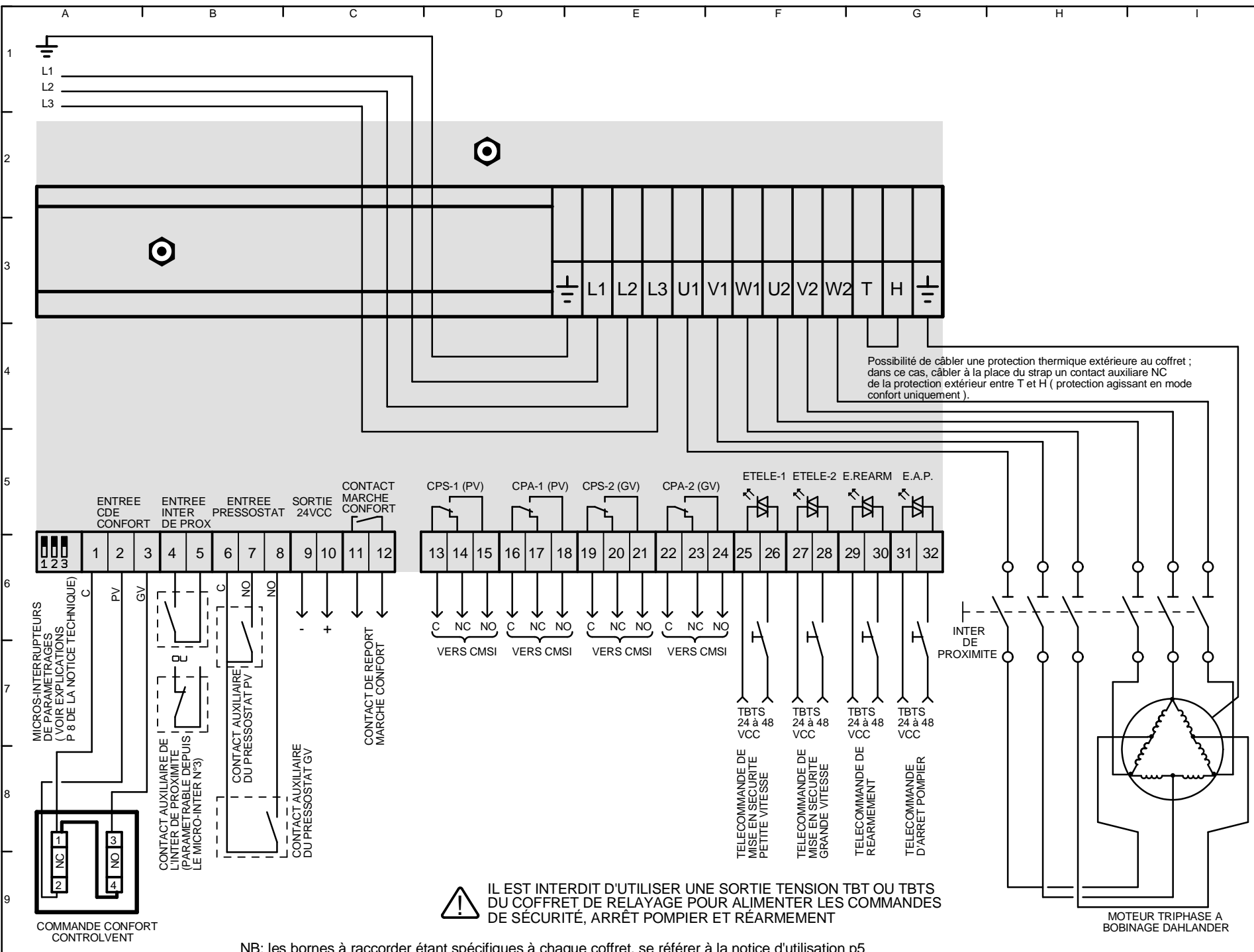


Câblage pour les coffrets avec l'option I



Câblage pour les coffrets avec l'option T

CHEMIN INFORMATIQUE : /dossier technique/notice et schémas	ECHELLE	MATERIE :	UNITE	FOLIO
	NC			
NOM DU DOCUMENT : SCHEMBDA	DESIGNATION			
	SCHEMA DE RACCORDEMENT POUR COFFRET DE RELAYAGE CONTROLVENT GAMME " BDA "			
VERIFIE PAR	D.B.	D.B.	D.B.	D.B.
DESSINE PAR	D.B.	V.R.	V.R.	V.R.
DESIGNATION	Modif schéma	Modif schéma	Modif schéma	Adresse
DATE	02/12/04	09/12/05	19/09/07	13/01/09
INDICE	B	C	D	E
SPECITECH AUTOMATISME	6 allée Nicolas Appert 31250 REVEL TEL : 05.34.66.62.41 FAX : 05.61.24.93.25 info@specitech-automatisme.fr www.specitech-automatisme.fr			



IL EST INTERDIT D'UTILISER UNE SORTIE TENSION TBT OU TBTS DU COFFRET DE RELAYAGE POUR ALIMENTER LES COMMANDES DE SÉCURITÉ, ARRÊT POMPIER ET RÉARMEMENT

NB: les bornes à raccorder étant spécifiques à chaque coffret, se référer à la notice d'utilisation p5

SPECITECH AUTOMATISME 6 allée Nicolas Appert 31250 REVEL TEL : 05.34.66.62.41 FAX : 05.61.24.93.25 info@specitech-automatisme.fr www.specitech-automatisme.fr	INDICE	DATE	DESIGNATION	DESSINE PAR	VERIFIE PAR	CHEMIN INFORMATIQUE : /dossier technique/notice et schémas
	B	02/12/04	Modif schéma	D.B.	D.B.	NOM DU DOCUMENT : SCHEMBDA
	C	09/12/05	Modif schéma	V.R.	D.B.	MATIERE : NC
	D	19/09/07	Modif schéma	V.R.	D.B.	DESIGNATION
E	13/01/09	Adresse	V.R.	D.B.	D.B.	SCHEMA DE RACCORDEMENT POUR COFFRET DE RELAYAGE CONTROLVENT GAMME " BDA "
F	02/01/14	Modif schéma	V.R.	D.B.	D.B.	
ECHELLE NC UNITE NC FOLIO 2/2						