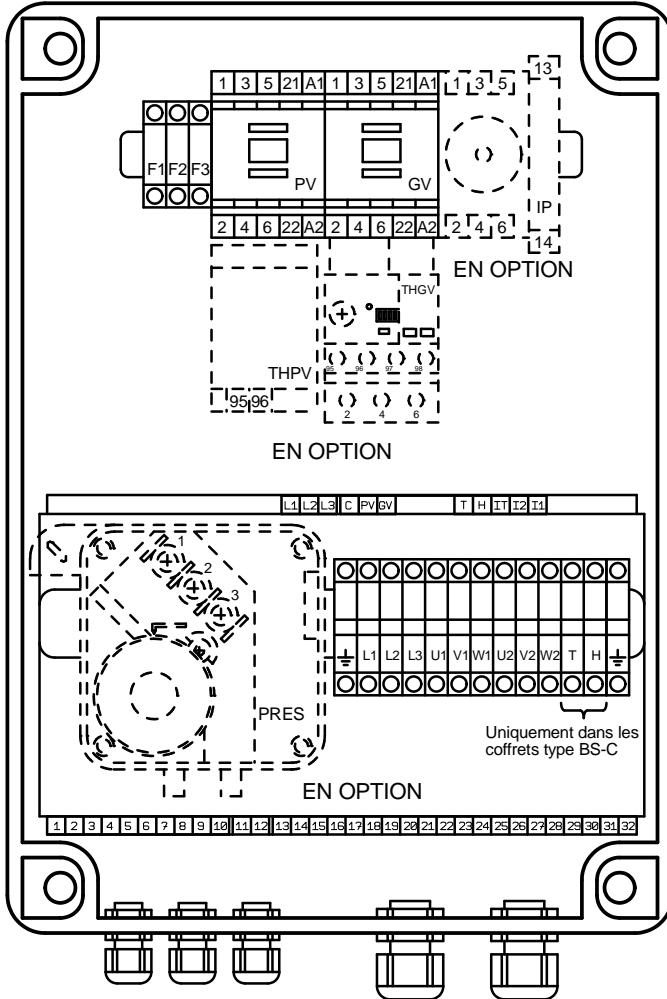


Carctéristiques déclarées

Désignation du modèle	
In max du moteur (A)	
Nombre de vitesses de désenfumage	

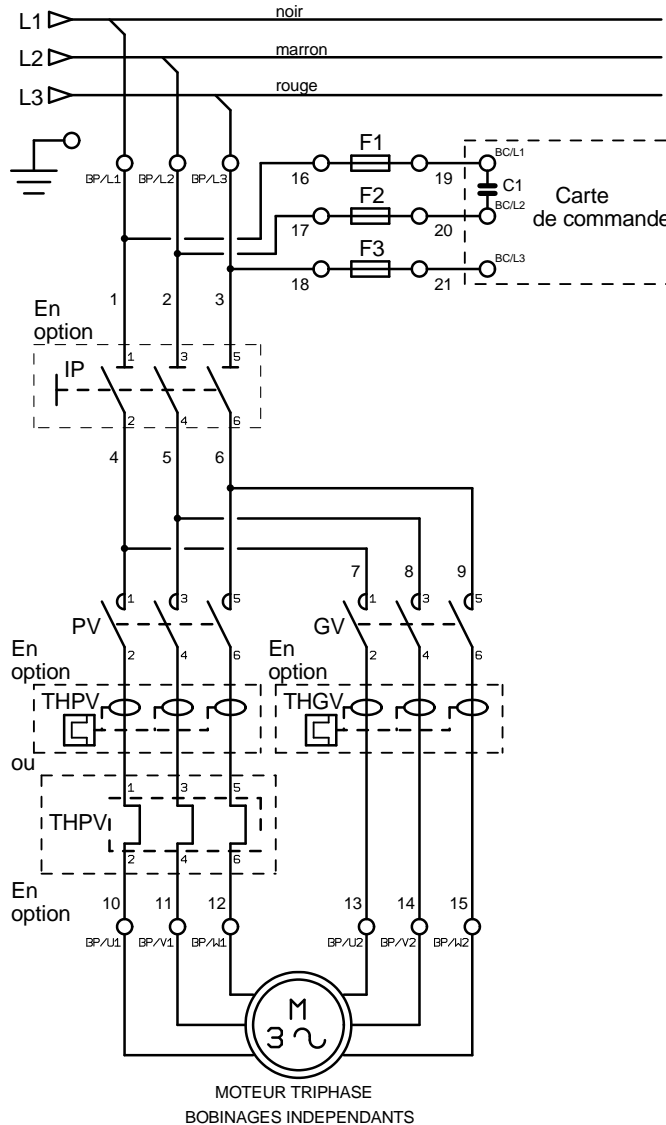
Familie	Désenfumage seul		Désenfumage et confort
	Interrupteur de proximité	Protection thermique	Pressostat
Options intégrées			



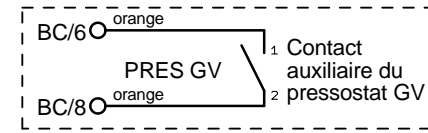
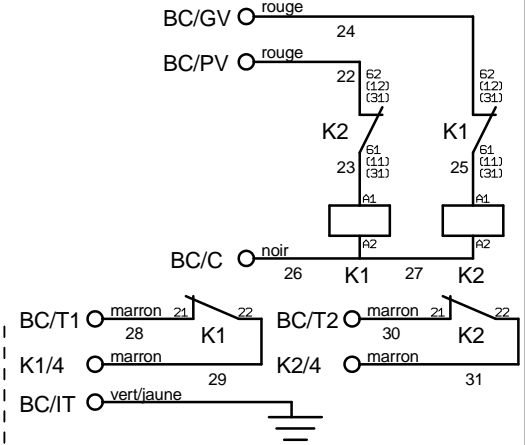
Presse-étoupes pour raccordement d'appareils déportés au coffret (CMSI, pressostat, contact auxiliaire de l'interrupteur de proximité, ...)

Câble CR1 d'alimentation 3 Phases + Terre

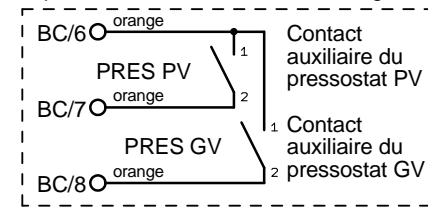
Câble CR1 de raccordement du moteur 6 Phases + Terre



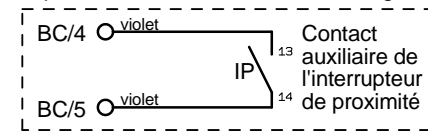
BC: bornier débrochable de la carte de commande
BP: bornier de raccordement de la partie puissance



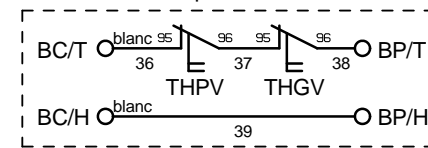
Câblage pour les coffrets avec l'option P et 1 vitesse de désenfumage



Câblage pour les coffrets avec l'option P et 2 vitesses de désenfumage

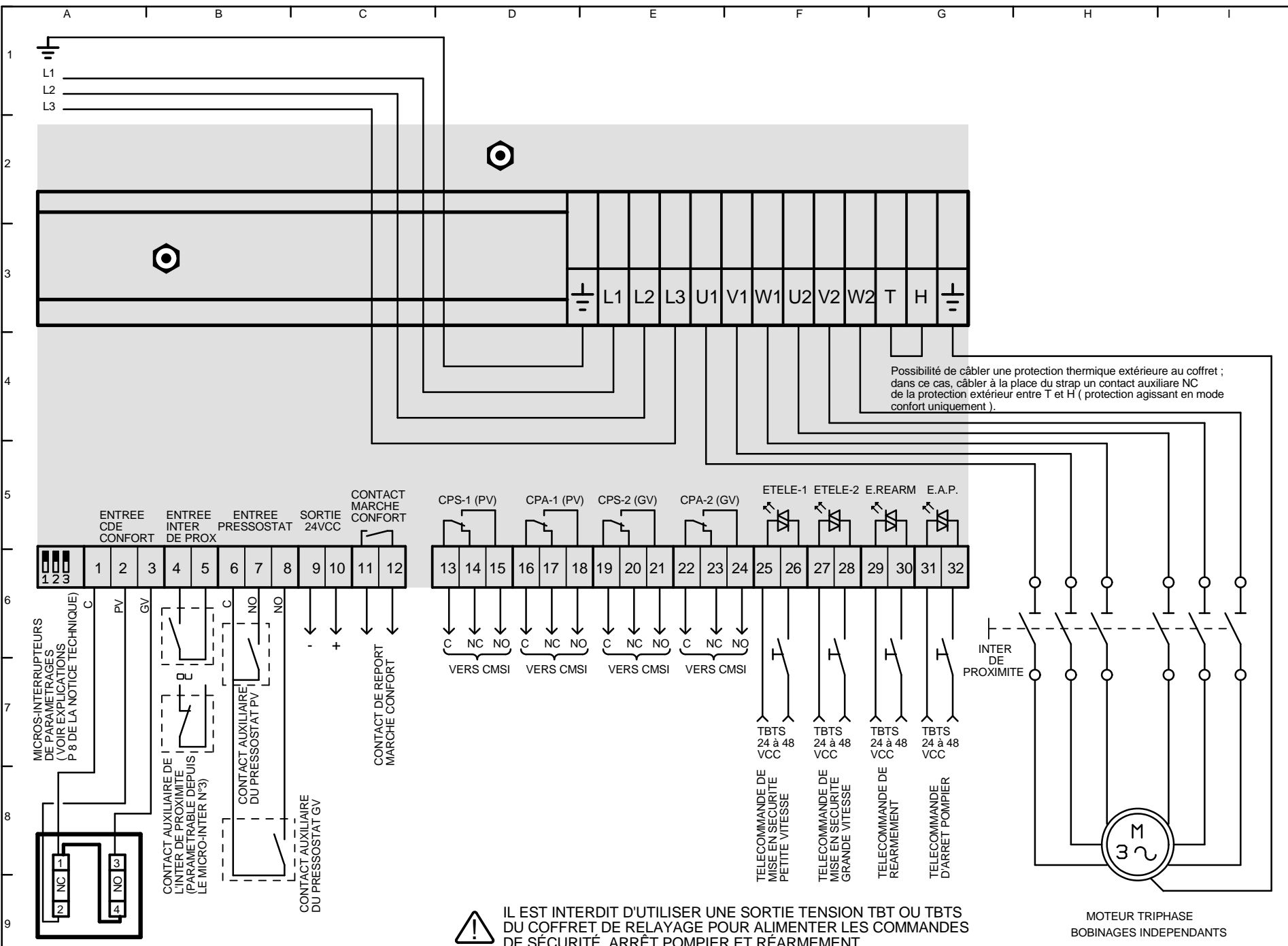


Câblage pour les coffrets avec l'option I



Câblage pour les coffrets avec l'option T

CHEMIN INFORMATIQUE : /dossier technique/notice et schémas	ECHELLE	FOLIO	1/2		
				NC	NC
NOM DU DOCUMENT : SCHEMBS	MATIERE :	DESIGNATION	SCHEMA DE RACCORDEMENT POUR COFFRET DE RELAYAGE CONTROLVENT GAMME " BS "		
				VERIFIE PAR	D.B.
DESSINE PAR	D.B.	V.R.	D.B.	D.B.	D.B.
DESIGNATION	Modif schéma	Modif schéma	Modif schéma	Adresse	Modif schéma
DATE	02/12/04	09/12/05	19/09/07	13/01/09	02/01/14
INDICE	B	C	D	E	F
SPECITECH AUTOMATISME	6 allée Nicolas Appert 31250 REVEL TEL : 05.34.66.62.41 FAX : 05.61.24.93.25 info@specitech-automatisme.fr www.specitech-automatisme.fr				



Possibilité de câbler une protection thermique extérieure au coffret ; dans ce cas, câbler à la place du strap un contact auxiliaire NC de la protection extérieure entre T et H (protection agissant en mode confort uniquement).



IL EST INTERDIT D'UTILISER UNE SORTIE TENSION TBT OU TBTS DU COFFRET DE RELAYAGE POUR ALIMENTER LES COMMANDES DE SÉCURITÉ, ARRÊT POMPIER ET RÉARMEMENT

NB: les bornes à raccorder étant spécifiques à chaque coffret, se référer à la notice d'utilisation p5

CHEMIN INFORMATIQUE : /dossier technique/notice et schémas		ECHELLE	NC	UNITE	NC	FOLIO	2/2
VERIFIE PAR	DESSINE PAR	DESIGNATION	DATE	INDICE	SPECITECH AUTOMATISME		
D.B.	D.B.	Modif schéma	02/12/04	B	6 allée Nicolas Appert 31250 REVEL		
D.B.	D.B.	Modif schéma	09/12/05	C	TEL : 05.34.66.62.41		
D.B.	D.B.	Modif schéma	19/09/07	D	FAX : 05.61.24.93.25		
D.B.	D.B.	Adresse	13/01/09	E	info@specitech-automatisme.fr		
D.B.	D.B.	Modif schéma	02/01/14	F	www.specitech-automatisme.fr		