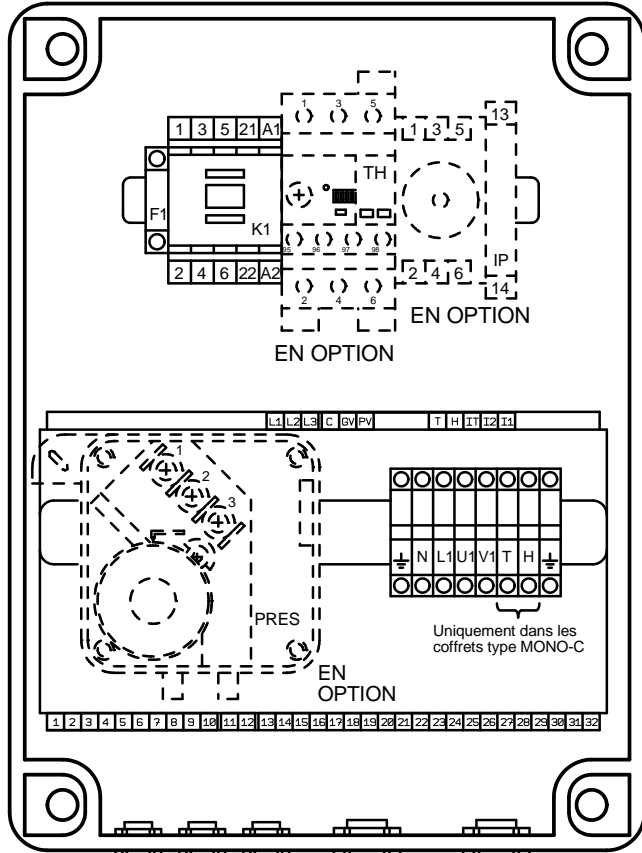


Caractéristiques déclarées

| | |
|-----------------------------------|----------|
| Désignation du modèle | |
| In max du moteur (A) | |
| Nombre de vitesses de désenfumage | 1 |

| Famille | Désenfumage seul | | Désenfumage et confort |
|-------------------|---------------------------|----------------------|------------------------|
| | Interrupteur de proximité | Protection thermique | Pressostat |
| Options intégrées | | | |

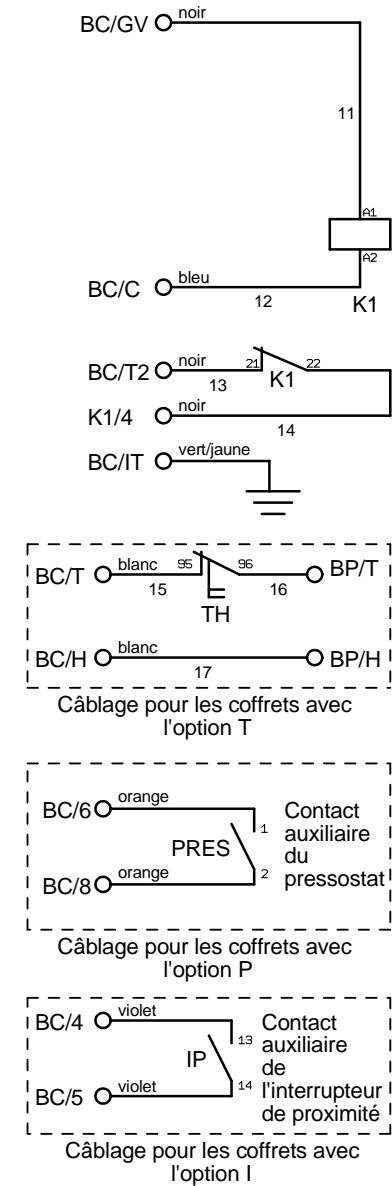
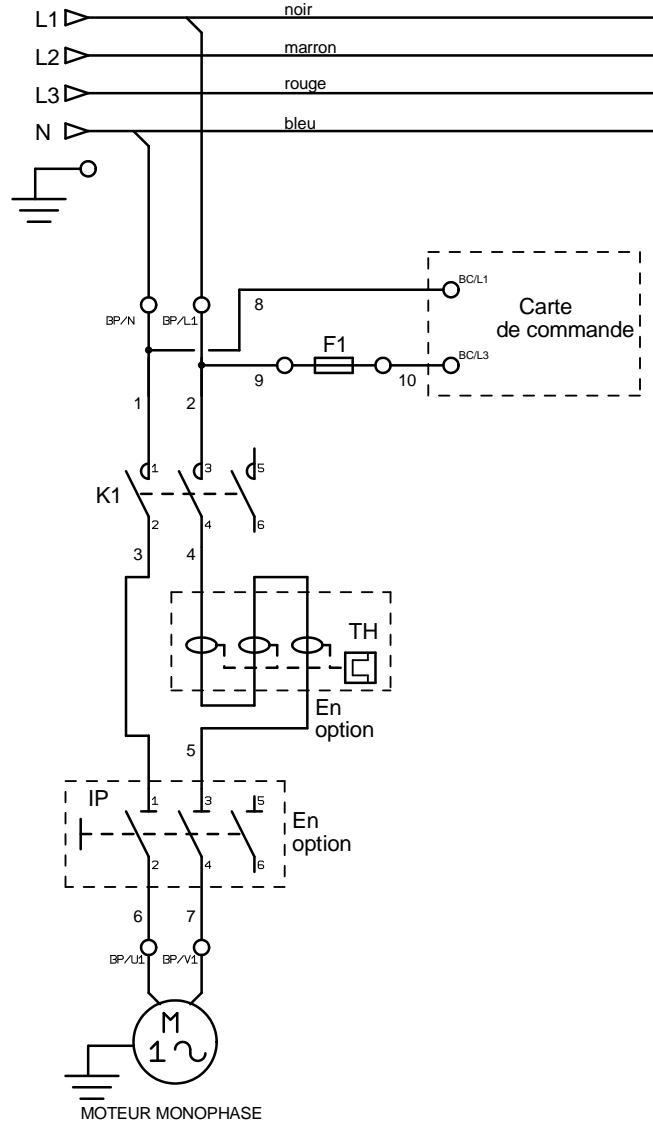
BC: bornier débrochable de la carte de commande
 BP: bornier de raccordement de la partie puissance



Presse-étoupes pour raccordement d'appareils déportés au coffret (CMSI, pressostat, contact auxiliaire de l'interrupteur de proximité, ...)

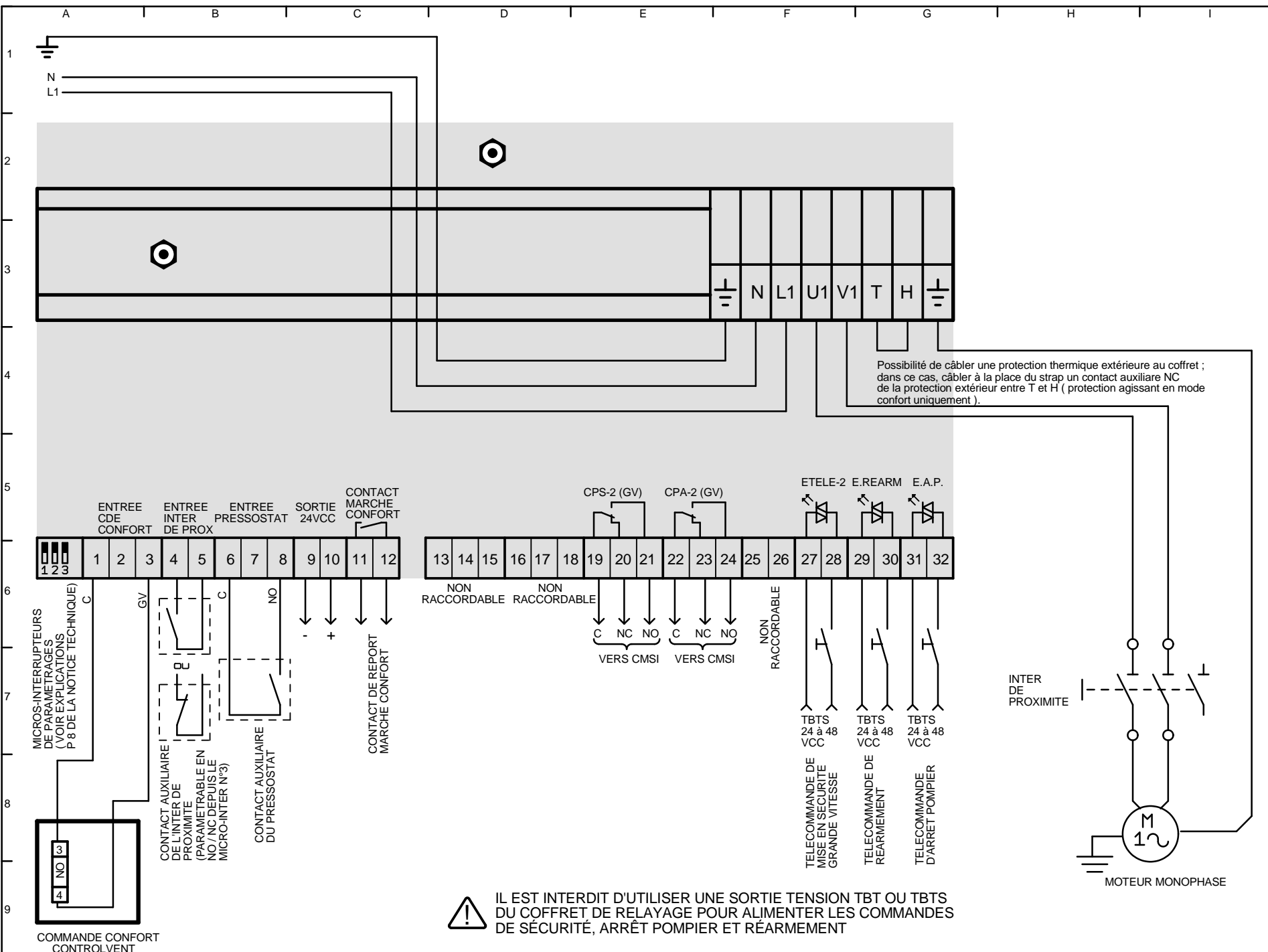
Câble CR1 d'alimentation Phase + Neutre + Terre

Câble CR1 de raccordement du moteur Phase + Neutre + Terre



| | | | | |
|--|--------------|--------------|--------------|----------|
| CHEMIN INFORMATIQUE : /dossier technique/notice et schémas | ECHELLE | MATERIE : | UNITE | FOLIO |
| | NC | | | |
| VERIFIE PAR | D.B. | D.B. | D.B. | D.B. |
| DESSINE PAR | D.B. | V.R. | V.R. | V.R. |
| DESIGNATION | Modif schéma | Modif schéma | Modif schéma | Adresse |
| DATE | 02/12/04 | 09/12/05 | 19/09/07 | 13/01/09 |
| INDICE | B | C | D | E |
| INDICE | F | | | |
| SPECITECH AUTOMATISME | | | | |
| 6 allée Nicolas Appert | | | | |
| 31250 REVEL | | | | |
| TEL : 05.34.66.62.41 | | | | |
| FAX : 05.61.24.93.25 | | | | |
| info@specitech-automatismes.fr | | | | |
| www.specitech-automatismes.fr | | | | |

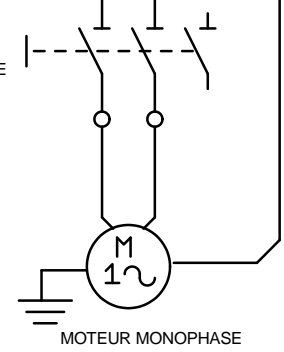
SCHEMA DE RACCORDEMENT POUR COFFRET DE RELAYAGE CONTROLVENT GAMME " MONO "



Possibilité de câbler une protection thermique extérieure au coffret ; dans ce cas, câbler à la place du strap un contact auxiliaire NC de la protection extérieure entre T et H (protection agissant en mode confort uniquement).

! IL EST INTERDIT D'UTILISER UNE SORTIE TENSION TBT OU TBTS DU COFFRET DE RELAYAGE POUR ALIMENTER LES COMMANDES DE SÉCURITÉ, ARRÊT POMPIER ET RÉARMEMENT

NB: les bornes à raccorder étant spécifiques à chaque coffret, se référer à la notice d'utilisation p5



| | | | | | | |
|---|--------|----------|--------------|-------------|-------------|--|
| SPECITECH AUTOMATISME 6 allée Nicolas Appert 31250 REVEL TEL : 05.34.66.62.41 FAX : 05.61.24.93.25 info@specitech-automatisme.fr www.specitech-automatisme.fr | INDICE | DATE | DESIGNATION | DESSINE PAR | VERIFIE PAR | CHEMIN INFORMATIQUE : /dossier technique/notice et schémas |
| | B | 02/12/04 | Modif schéma | D.B. | D.B. | NOM DU DOCUMENT : SCHEMMON |
| | C | 09/12/05 | Modif schéma | V.R. | D.B. | DESIGNATION |
| | D | 19/09/07 | Modif schéma | V.R. | D.B. | SCHEMA DE RACCORDEMENT |
| | E | 13/01/09 | Adresse | V.R. | D.B. | POUR COFFRET DE RELAYAGE |
| | F | 02/01/14 | Modif schéma | V.R. | D.B. | CONTROLVENT GAMME " MONO " |
| | | ECHELLE | NC | | | |
| | | UNITE | NC | | | |
| | | FOLIO | NC | | | |
| | | | | | | 2/2 |