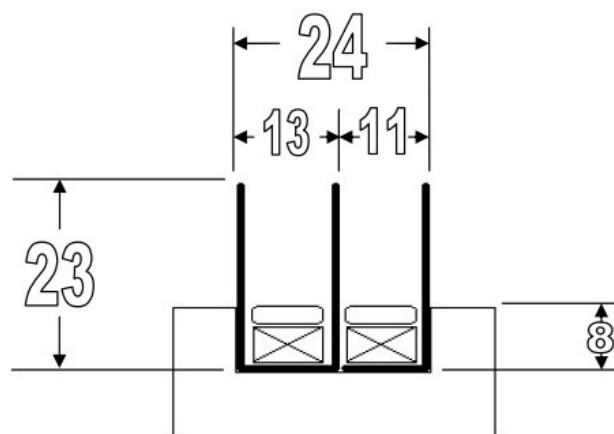


B.V.V. 3L



cotes et schémas indicatifs, en mm.

Référence:

⊗ **BVV/3L**

(1 Joint HELIOSFEU **BVV/2L** + 1 Joint HELIOSFEU **BVV/1L**)

Fonction :

joint anti-pince doigts pour battement central de portes va-et-vient ; bande rainurée et encastrable pour pose simplifiée en rive ; transformation facile du Joint HELIOSFEU **BVV/2L** en Joint HELIOSFEU **BVV/1L** ; fonctionnement ultra souple ; jeu de mise en œuvre généralement constaté entre vantaux 23 à 25 mm

Matières :

élastomère vulcanisé **SPECIALFEU**[™]

Made in France

Coloris :

noir

Conditionnement :

rouleaux 2,50 m

Emballage :

carton F40

Fixation :

Mise en forme dans rainure 24 mm x 8 mm

Fixation par baguettes bois 10 x 4.4mm env. (agrafée ou pointée)